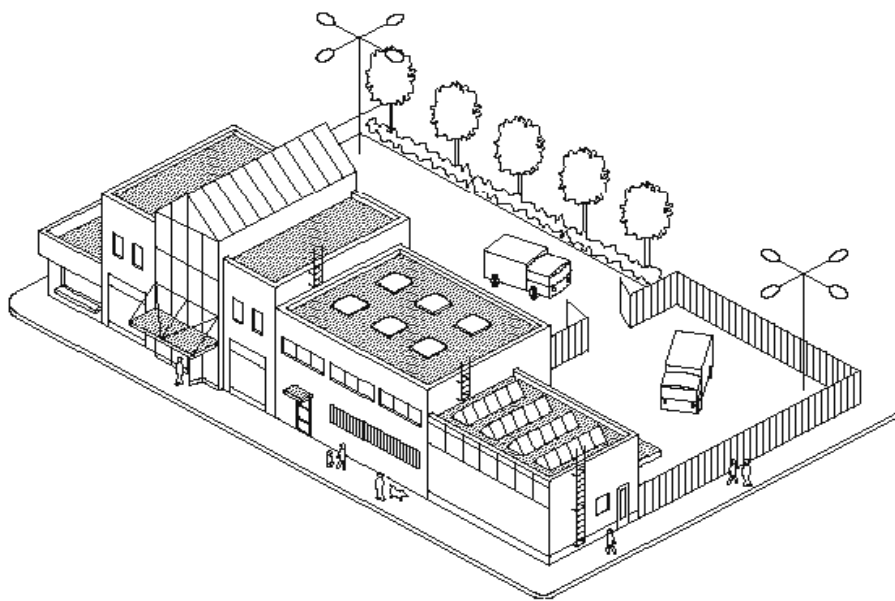


Mekaniskt inbrottsskydd 1

Inbrottsskydd S850, gäller från 1.4.2020



1 Allmänna begrepp i föreskrifter om inbrottsskydd

Inbrott

Intrång i en mekaniskt skyddad och låst förvaringslokal för egendom genom åverkan på lokalens konstruktioner eller lås.

Förvaringsutrymme för försäkrad egendom (förvaringslokal)

Utrymmen där den försäkrade egendomen finns. Förvaringslokalen ska vara omsluten av fasta konstruktioner. Konstruktioner på byggnadens utsida, såsom balkonger, takutsprång, entrépartier och lastbryggor räknas inte till förvaringslokalen.

Förvaringslokalens väggar, golv och tak

Konstruktioner som avgränsar förvaringslokal. De kan bestå av byggnadens yttervägg eller av väggar, golv eller tak mellan förvaringslokalen och andra utrymmen inne i byggnaden.

Fasadfönster

Med fasadfönster avses fönster på en byggnads eller affärslokals sida där det finns kundentré.

Dörrar, fönster och andra öppningar

Dörrar, fönster och andra öppningar som finns i förvaringslokalens väggar, golv och tak.

Nyckel

Identifierare som mekaniskt, elektroniskt eller biometriskt styr låset på en dörr eller låsningssystemet i en fastighet.

Lås

Enhet vars uppgift är att fästa, tillsluta eller förhindra bruk och som är inställbar så att den bara kan öppnas med därtill avsedd nyckel eller manöveranordning.

Låsning

System av ett antal lås och identifierare för dem, varigenom personers tillträde till utrymmen och rätt att röra sig i dem tillåts eller begränsas.

2 Brottsförebyggande aspekter och omgivning

Brottsförebyggande aspekter ska beaktas redan vid planeringen av en kommande byggnad och dess omgivning. Genom att planera säkra konstruktioner som går att underhålla samt sörja för deras underhåll och reparationer kan man minska möjligheterna till brott. Byggnadens omgivning kan planeras och utföras så att det framgår vad olika områden används till och vilka passerrättigheter som gäller för dem. Områden som har olika användningsändamål kan skiljas från varandra med stängsel, buskage, tydliga skyltar, belysning, olika ytstrukturer eller med andra arkitektoniska medel.

Byggnader och områdeskonstruktioner bör vara placerade så att de främjar naturlig övervakning. De får inte utgöra sikthinder som medför att personer kan röra sig på området utan att bli observerade. Med naturlig övervakning avses att den egna personalen är uppmärksam och noterar tillfälliga förbipasserande.

3 Kraven på mekaniskt skydd

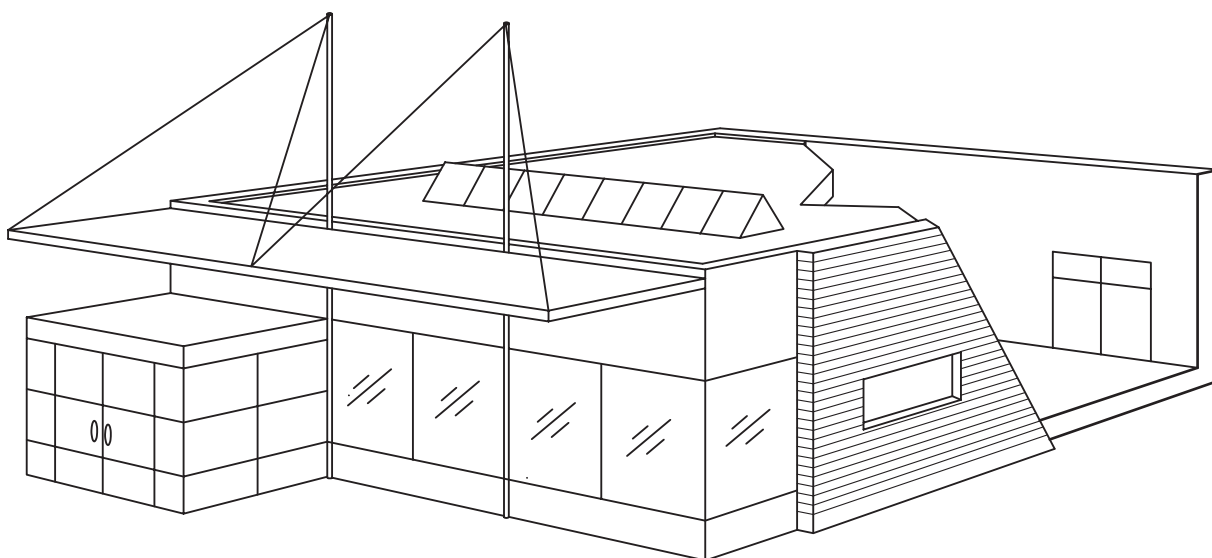
Här beskrivs minimikraven på mekaniskt inbrottskydd för näringsgrenar som omfattas av skyddsklass 1. Om det i objektet förvaras egendom som är av avvikande och stöldbärligare slag än vad näringsindelningen förutsätter, ska sådan egendom skyddas enligt kraven för mekaniskt inbrottskydd i skyddsklass 2 eller 3.

Konstruktionerna och deras infattningar ska vara sådana att intrång i utrymmet är omöjligt utan åverkan med verktyg

I ytterväggens nyckelfack får enbart nycklar för dörrar till de mekaniska utrymmen förvaras

Bakdörr

- såsom framdörr eller
- stålbon, låses med ett hänglås eller
- reglar på insida låses med hänglås



Låsning av framdörr

- fönsterlös dörr låses med brukslås
- profildörr eller dörr med glasruta låses med säkerhetslås
- snabbregel låses med hänglås

Dörrar

- dörrkarmar måste kilas
- ska förses med tre gångjärnsstift
- brukslås i ofalsad dörr ska skyddas med brytskyddsjärn
- dörrspringan max. 5 mm

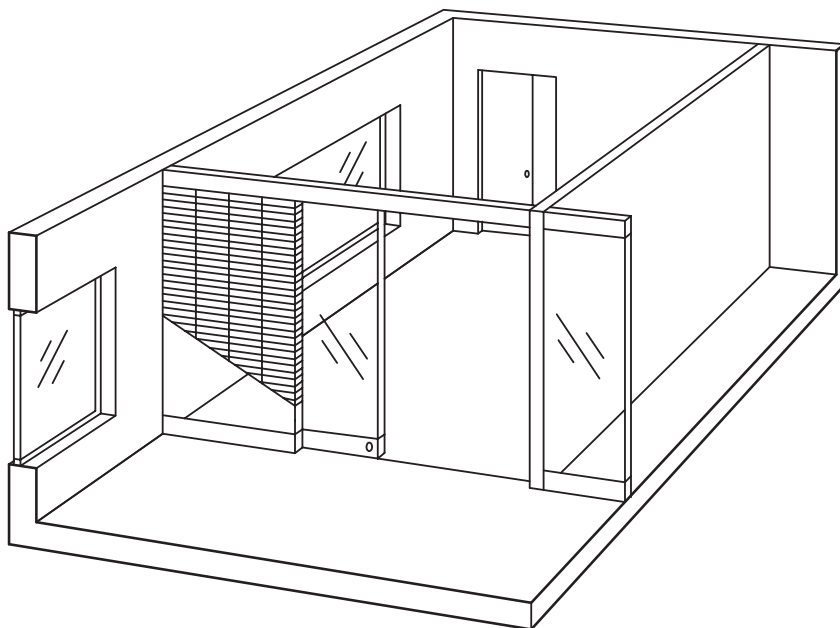
Fönster

- fönster måste reglas från insidan så att de inte går att öppna utifrån utan åverkan

Konstruktionerna och deras infattningar ska vara sådana att intrång i utrymmet är omöjligt utan åverkan med verktyg.

Låsning av bakdörr

- fönsterlös dörr låses med brukslås
- profildörr eller dörr med glasruta låses med säkerhetslås
- snabbregel låses med hänglås



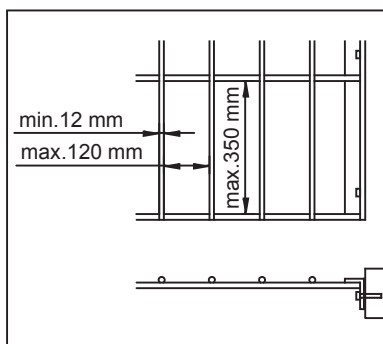
Låsning av glasdörr

- låses med ett säkerhetslås

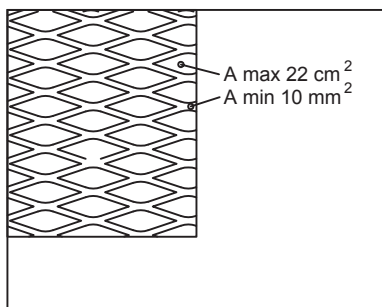
3.1 Väggar, golv och tak i förvaringslokal

Konstruktionerna ska till hållfasthet och utförande vara sådana att intrång i utrymmet är omöjligt utan åverkan med verktyg. Konstruktioner eller delar av dem får inte gå att ta loss från utsidan utan åverkan. Inbrottskyddande vägg av klass 1 fyller de nämnda kraven. Mellanväggskonstruktion ska nå från golv till tak. Ovansida av nedsänkt tak kan också skyddas med galler (figurerna 1 och 2).

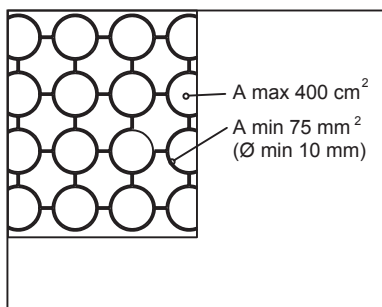
Figur 1 Stålgaller



Figur 2 Stålnät



Figur 3 Profilstålgaller



3.2 Fönster och öppningar

Glasrutor i fönster ska vara fastsatta och fönstren tillslutna så att de inte utan åverkan kan tas loss eller öppnas från utsidan.

Fönster och takfönster ska vara av inbrottsäkert glas, klass P6B,

eller vara skyddade med fast eller låst

- rulljalusi
- på utsidan skydd av klass 4
- på insidan skydd av klass 3 eller
- stålgaller eller stålnät (figurerna 1, 2 och 3) eller
- skyddsskiva för öppning.

Andra öppningar, såsom rökluckor och friskluftsintag, ska skyddas med fast eller låst stålgaller.

Skyddskravet gäller inte fönster eller öppning på minst 4 meters höjd från markplan eller annat ståplan.

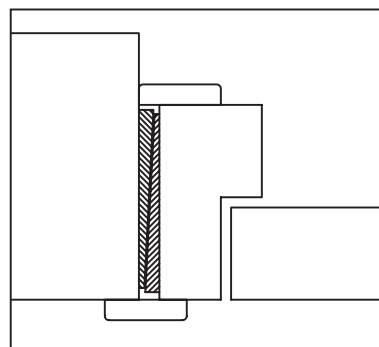
Skyddet av skyltfönster ska vara av fönstrets bredd och sträcka sig minst 2 meter ovanför markplan eller annat ståplan. Då skyltfönster skyddas med annat än inbrottsäkert glas ska maskstorleken i den skydds konstruktion som används väljas utifrån storleken på de föremål som visas, så att det inte är möjligt medföra föremål utan att söndra skyddsstrukturen.

3.3 Dörrar, gångjärn och karmar

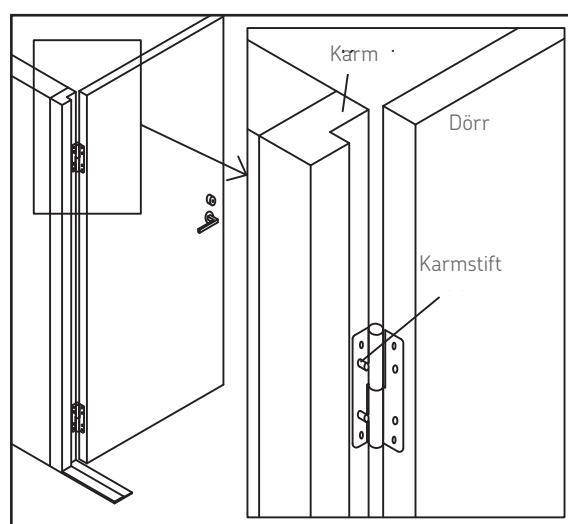
Dörrens konstruktion och hållfasthet ska motsvara väggens konstruktion och hållfasthet. Dörrens konstruktion ska vara av följande slag:

- Karmen ska vara kilad mot konstruktionerna vid låset och gångjärnen (figur 4).
- Karmen ska på gångjärnssidan vara försedd med stift vid gångjärnen (figurerna 5 och 6).

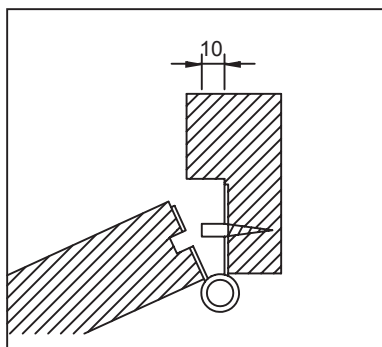
Figur 4 Kilning av karm



Figur 5 Montering av karmstift

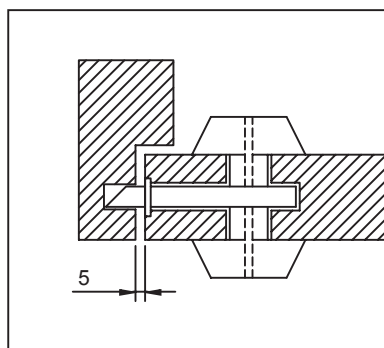


Figur 6 Karmstift

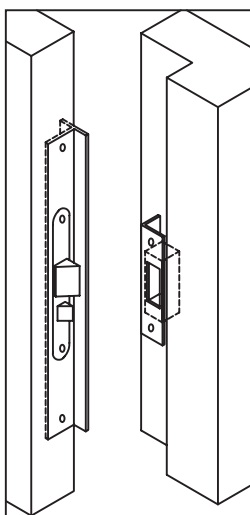


- Spelet på låssidan får inte vara större än 5 mm (figur 7).
- På ofalsad dörr ska brukslåset skyddas med ett brytskydd (figur 8).
- Dörrglas ska vara fastsatt så att det inte går att ta loss från utsidan utan åverkan.

Figur 7 Dörrspringa mellan dörr och karm



Figur 8 Brytskyddsjärn på ofalsad dörr



4 Låsning

4.1 Allmänt

Dörrar i omslutningsytor ska låsas med lås enligt standarden SFS-EN 112209 eller med lås som testats enligt standarden SFS 720. Brukslås kan ersättas med hänglås av klass 3 och säkerhetslås med hänglås av klass 4. För låsning av dörr ska hänglås jämte beslag vara

- på utsidan av minst klass 4
- på insidan av minst klass 3.

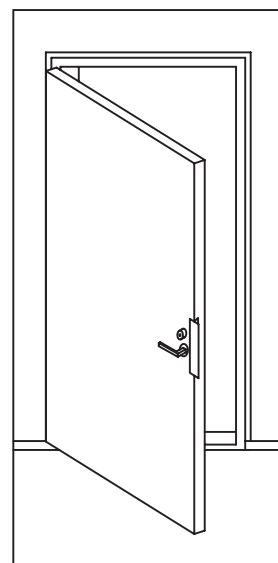
När ingen vistas i lokalen ska låsen vara i baklås och snabbregel på pardörr låst. Låset är i baklås då dess kolv är i reglat läge.

4.2 Dörrlåsning

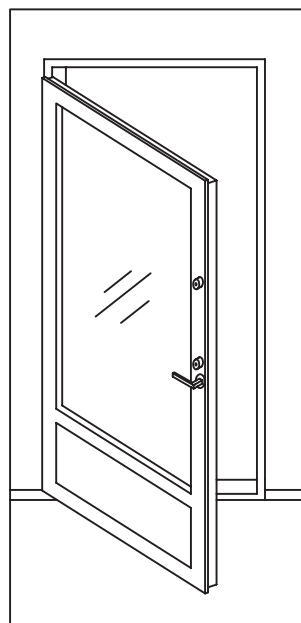
Enkeldörrar (figurerna 9A, 9B och 10)

- Fönsterlös dörr låses med brukslås.
- Profildörr ska ha säkerhetslås.
- Dörr med glasruta ska ha säkerhetslås.
- Glasdörr ska ha säkerhetslås.
- På en glasdörr kan avståndet mellan låskolvorna vara över 40 cm.

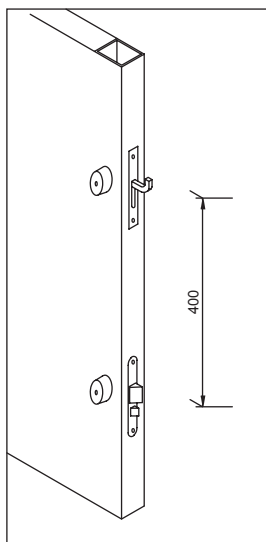
Figur 9A Enkeldörr



Figur 9B Enkeldörr, profil



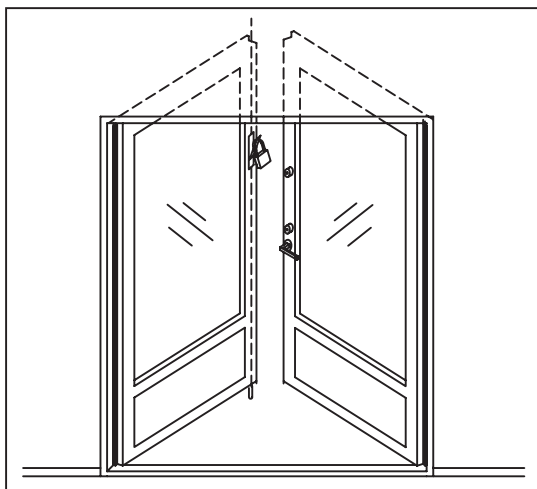
Figur 10 Säkerhetslås och brukslås för profildörr



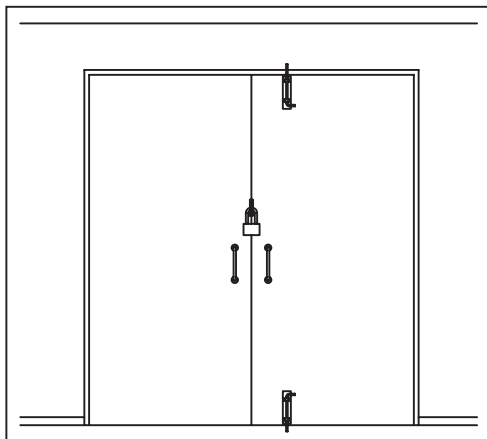
Pardörrar (figurerna 11, 12 och 13)

- Gånghalva i pardörr låses såsom enkeldörr. Passiv dörrhalva tillsluts med snabbregel som låses med ett hänglås av minst klass 2 eller på annat sätt som hindrar snabbregelns funktion.
- Pardörrar kan också låsas med brukslås och en stål-bom låst med hänglås, eller med regler och hänglås på insidan.

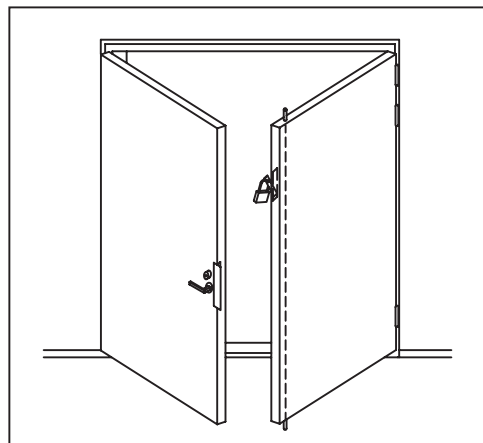
Figur 11 Pardörr, profil



Figur 12 Pardörr, utan fönster



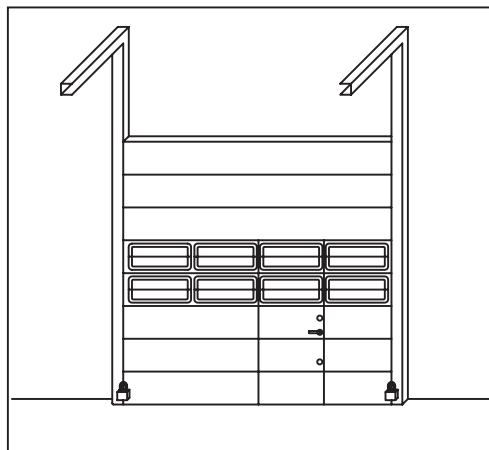
Figur 13 Pardörr, utan fönster



Vipportar och lyftdörrar

- Låses med regel och hänglås på insidan eller med två hänglås på utsidan (figur 14)

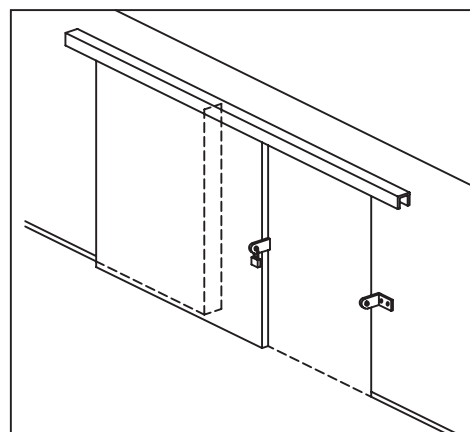
Figur 14 Lyftdörr



Vik- och skjutdörrar

- Dörren ska låsas med hänglås (figur 15).

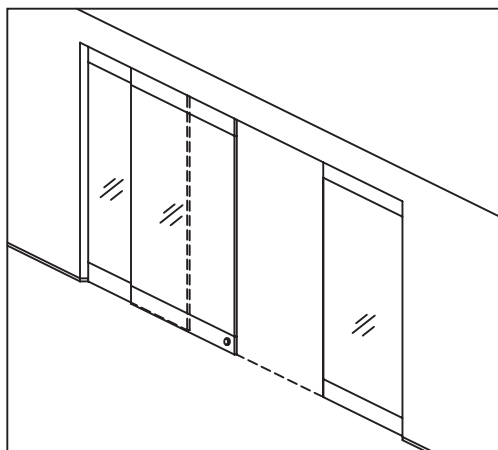
Figur 15 Skjutdörr



Skjutbara glasväggar och glasskjutdörrar (figur 16)

- Dörren ska låsas med minst ett säkerhetslås

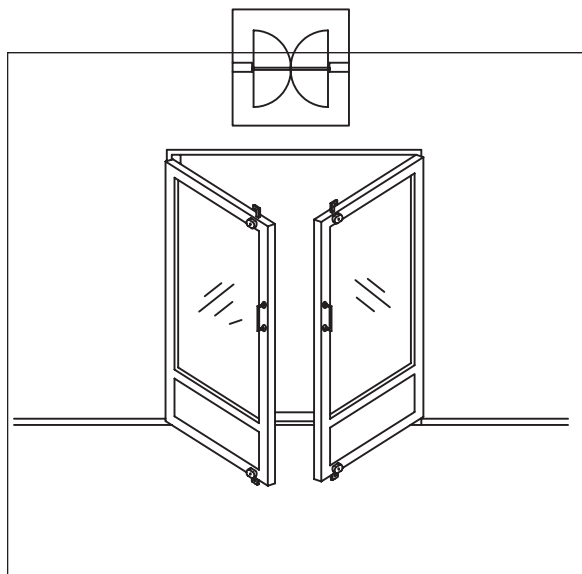
Figur 16 Skjutbar glasvägg, glasskjutdörr



Svängdörrar (figur 17)

- Låses såsom pardörrar eller
- Bägge dörrbladen låses med säkerhetslås upptill och nedtill eller
- det ena dörrbladet låses med säkerhetslås upptill och nedtill och det andra låses vid det förstnämnda på samma sätt som enkeldörr.

Figur 17 Pardörr som svängdörr



5 Nyckelsäkerhet

Varje företag eller sammanslutning ska ha en person som ansvarar för låsningen och till vars uppgifter hör att upprätthålla instruktioner och ge handledning för nyckel användarna. Dessutom ska den som är ansvarig

- upprätthålla nyckelregister,
- övervaka överlåtelse, returnering och utlåning av nycklar,
- handha ändringar i serieläggning och
- beställa tilläggsnycklar.

Nycklar ska förvaras på ett mycket säkert sätt och de får inte förses med några märkningar som kan koppla dem till objektet.

I nyckelfack som är infällt i yttervägg får bara förvaras separata dörrnycklar till el-, telefon- o.a. tekniska utrymmen. Huvudnyckel får aldrig förvaras i ett sådant nyckelfack.

Om en nyckel försvinner eller olovligt kommer i någon utomståendes besittning, gäller det att omedelbart utreda om nyckeln kan missbrukas. Vid omedelbart hotande fara för skada ska åtgärder vidtas för att avvärja ytterligare skador och Pohjola Försäkring kontaktas.

6 Tekniska definitioner

Brukslås

Enhet bestående av lås och slutbleck för fast montering i dörr, testad i klass 3 enligt standarden SFS-EN 12209 och i klass 1 eller 2 enligt standarden SFS 7020 (figur 18).

Säkerhetslås

Enhet bestående av lås och slutbleck för fast montering i dörr, testad i klass 5 enligt standarden SFS-EN 12209 och i klass 3 eller 4 enligt standarden SFS 7020 (figur 19).

Låskolv

Låsets rörliga del, som låser dörren i det slutbleck som finns i karmen.

Slutbleck

Den del av låsenheten som med skruvar monteras i karm.

Brytskydd

För ofalsad dörr en T-profil av stål eller mässing, minst 30 cm lång och med en materialtjocklek av minst 3 mm, som fästs i höjd med låset (figur 8).

Spel

Springan mellan dörrblad och karm på den höjd där låset sitter (figur 7).

Gångjärnsstift

Ståltapp som har en diameter av minst 6 mm och sticker ut minst 12 mm. Stiftet är antingen fast monterat i gångjärnet eller eftermonteras i karmen genom gångjärnet (figurerna 5 och 6).

Hänglås

Hänglås är testade enligt standarden SFS-EN 12320 och SFS 7020 i klasserna 1, 2, 3 eller 4.

Hänglåsbeslag

Ståldetaljer för fästande av hänglås, monteras i karm och dörr med svetsning, skruvar eller bultar så att de inte går att ta loss från utsidan utan åverkan.

Stålbom

Anordning för låsning av dörr, pardörr eller skyddsskiva, tillverkad av stålörspöprofil eller plattstål och försedd med hänglåsbeslag.

Båda ändarna av bommen ska fästas eller låsas vid vägg eller karm. Stålörspöprofil för bom ska vara minst 50x30x3 mm och plattstål minst 12x50 mm.

Snabbregel

Anordning som regler en pardörrs passiva dörrhalva och som kan öppnas med handtag från insidan.

Krossäkert glas

Glas som testats enligt standarden SFS-EN 356 i klasserna P1A – P5A.

Inbrottssäkert glas

Glas som testats enligt standarden SFS-EN 356 i klasserna P6B – P8B.

Rulljalusi

Jalusi som testats enligt standarden SFS-ENV 1627 i klasserna 2–6.

Skyddsskiva för fönster

- på insidan faner 12 mm eller metallplåt 1,5 mm
- på utsidan faner 18 mm eller metallplåt 2,5 mm

Skyddsskiva för öppning

faner 18 mm eller metallplåt 2,5 mm

Stålgaller

- Genom svetsning tillverkat galler där stålets tvärsnittsytta är minst 110 mm² (rundstål \varnothing 12 mm), maximiavståndet mellan stålstängerna 120 mm och den maximala spännvidden 350 mm (figur 1).
- Galler svetsat av profilstål vars tvärsnittsytta är minst 75 mm² (rundstål \varnothing 10 mm) och öppningsstorlek högst 400 cm² (figur 3).

Stålnät

I stålram fastsvetsat stålnät med minst 10 mm² genomskärningsytta och högst 22 cm² maskstorlek (figur 2).

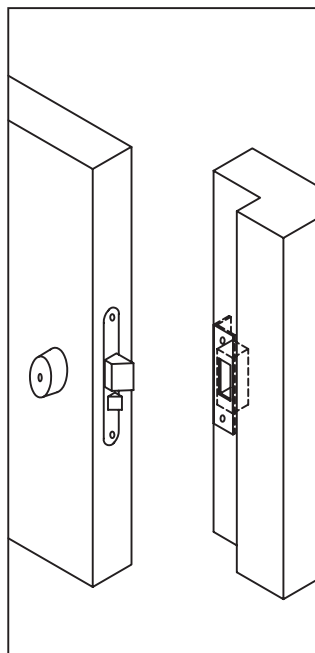
Inbrottsskyddande dörr

Dörr som testats enligt standarden SFS-ENV 1627 i klasserna 2–6

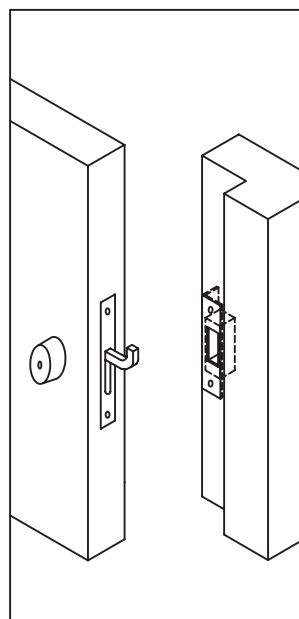
Inbrottsskyddande vägg

Väggkonstruktion som testats enligt normen SSF 1047 i klasserna 1–3 eller enligt standarden SFS-ENV 1627 i motsvarande klasser 2–4.

Figur 18 Brukslås



Figur 19 Säkerhetslås



Pohjola Försäkring Ab, FO-nummer 1458359-3

Helsingfors, Gebhardsplatsen 1, 00013 OP
Hemort: Helsingfors, huvudbransch: skadeförsäkringsbolag
Tillsynsmyndighet: Finansinspektionen, www.fiva.fi

